



REGLAMENTO TÉCNICO

Asociación Argentina
de Automóviles Sport

Turismo Monomarca Histórico 128

Vigencia: 1 de Enero al 31 de Diciembre de 2019

Reglamento Técnico
A.A.A.S.-TURISMO MONOMARCA HISTORICO 128
Año 2019

Índice	Página
GENERALIDADES	4
1- MONOCASCOS AUTORIZADOS	4
2- MOTORES AUTORIZADOS	4
3- CONSTRUCTOR	4
4- DIMENSIONES Y PESOS	4
a. Peso Mínimo	4
b. Distancia entre ejes	5
c. Trocha delantera y trasera	5
d. Ancho máximo del vehículo	5
5- MONOCASCO	5
a. Número de Puertas	5
b. Capot de Motor y Tapa de Baúl	5
c. Parabrisas	5
d. Espejos retrovisores	5
6- DIRECCIÓN	6
7- SUSPENSIÓN	6
a. Delantera	6
b. Trasera	6
c. Parrilla de suspensión trasera	6
d. Amortiguadores	6
e. Barra Estabilizadora	6
f. Espirales	6
g. Elásticos	7
h. Limitadores de suspensión	7
8- FRENOS	7
9- MOTOR	7
a. Diámetro de Cilindros	7
b. Block	7
c. Tapa de cilindros	7
d. Asientos de válvulas	8
e. Pistones	8

f. Pernos de Pistón	9
g. Aros	9
h. Cigüeñal	9
i. Polea de cigüeñal	10
j. Sistema de lubricación	10
k. Volante Motor	10
l. Bielas	10
m. Sistema de Distribución	10
n. Comando de Válvulas	10
o. Árbol de Levas	11
p. Colector de admisión	11
q. Colector de escape	11
r. Válvulas	11
s. Carburador	11
t. Filtro de Aire	12
u. Bomba de Nafta	12
10- SISTEMA DE ENCENDIDO	12
a. Distribuidor	12
b. Batería	12
c. Bobina	12
d. Bujías	12
e. Generador	12
f. Tensor Estira Correa	12
g. Orden de encendido	12
11- REFRIGERACIÓN	12
a. Electro ventilador	12
b. Termostato	12
c. Bomba de Agua	12
d. Radiador	12
12- TRANSMISIÓN DE LAS RUEDAS	13
a. Embrague	13
b. Palanca de cambios	13
c. Caja de Velocidad	13
d. Relaciones	13
e. Diferencial	13
f. Ruedas	13
g. Neumáticos	13

13- DISPOSITIVOS DE SEGURIDAD	14-15-16
14- JAULA ANTIVUELCO	16
15- VARIOS	17

El presente Reglamento tendrá vigencia a partir del 01 de Enero hasta el 31 de diciembre de 2019.

Generalidades: Excepto las libertades que otorga el presente reglamento, todos los demás elementos que componen el automóvil, deberán mantenerse con las características originales de fábrica, y de acuerdo a formas, dimensiones, material, tratamiento técnico, proceso de fabricación y terminación superficial, original.

Bulonería libre, se permite en todo concepto reemplazar bulones o tornillos por espárragos SE ENTIENDE POR ELEMENTOS ORIGINALES, TAMBIEN A LOS REEMPLAZOS DE FABRICACIÓN INDUSTRIA NACIONAL ARGENTINA O IMPORTADOS DEL MERCOSUR, DE SERIE, COMERCIALIZADOS BAJO LA DENOMINACIÓN DE ORIGINALES EN MOSTRADOR, MANTENIENDO LAS MEDIDAS, FORMAS Y MATERIALES QUE FIGURAN EN EL PRESENTE REGLAMENTO.

NOTA: Todo lo no nombrado en el presente Reglamento está prohibido. Está prohibido el agregado de material, salvo caso explícito.

Las LIBERTADES están RESTRINGIDAS UNICAMENTE al ELEMENTO LIBERADO, PERO DEBEN ESTAR.

La A.A.A.S. tiene como facultad exigir bocas de inspección en los automóviles a pedido de los Comisarios Técnicos.

1.Monocascos Autorizados: Serie 128 A, 128 Europa y 128 Súper Europa (éste último con grilla delantera del Europa).

La participación en esta categoría queda reservada a los automóviles FIAT 128 1300cc en todas sus versiones desde el modelo 1971 hasta el modelo 1980 primera serie inclusive. Se podrá utilizar cascos de los modelos CL 5 y SUPER EUROPA con los puntos de anclaje de suspensión delantera originales del modelo utilizado y todos aquellos elementos que son iguales o similares de los modelos citados.

Todos los elementos que no se especifiquen deberán ser Standard y de fábrica o de reemplazo en el mercado de reposición, sólo podrán ser reformados, mecanizados y/o modificados, piezas solas o combinados que requieran montaje entre ellas, aquellos elementos o piezas que el presente reglamento autorice expresamente o deje libre.

De subsistir dudas en todos los casos se deberá considerar que se refiere a elementos originales o los que se encuentran en el mercado de reposición.

2.Motores Autorizados: Serie 128 A1 038, 1300 c.c.

Se permite utilizar Block de Fiat 128, 128 Europa y 128 Súper Europa de 1300cc, hasta modelo 1990. Se permitirá encamisar y cepillar plano paralelo al original.

NO SE PERMITEN BANCADAS DE ACERO.

3.Constructor: Industria Argentina.

4.Dimensiones y pesos:

a. Peso Mínimo: 840 Kg.

El pesaje se efectuará **CON** piloto incluido, en las condiciones en que termine la competencia o prueba, **NO** pudiendo agregar agua, aceite o combustible.

Lastres: Los lastres se precintarán antes de la prueba de clasificación.

El lastre para llegar al peso mínimo deberán ser bloques sólidos y unitario, fijado por medio de tornillos de no menos de 10 mm de diámetro con las tuercas para arriba y una perforación no inferior a 2 mm para el precintado. La ubicación será dentro del habitáculo. No se admite los lastres debajo del piso de la carrocería ni en la parte no suspendida.

b. Distancia entre ejes: 2.448 mm. +/- 30 mm.

c. Trocha delantera y trasera: La trocha será de 1.580 mm. MAXIMO para la delantera y 1.580 mm MAXIMO para la trasera.

El sistema de medición de trocha es el siguiente:

Por medio de un calibre que se apoyará a cada lado del vehículo en el punto inferior determinado por la mayor circunferencia de la cara exterior de la llanta y el eje vertical que pasa por el centro del cubo de rueda.

La medición se efectuará en condiciones de marcha sin piloto ni acompañante.

d . Ancho Máximo del Vehículo (Carrocería): FIAT 128: 1600 mm. MAXIMO Medido en los guardabarros a la altura del centro de la rueda

5. Monocasco - Carrocería:

Se permite reforzar su interior y exterior copiando la forma del mismo, manteniendo las medidas originales de fábrica con chapas o plata bandas que copien las formas originales.

Se permite el uso de tensor superior de motor (bananita) con buje de teflón y la pata de motor lateral también con buje de teflón.

a. Numero de puertas: Cuatro (4). Todas deben estar operables, con sus bisagras y cerraduras originales NO se permite eliminar el sistema abre puertas en ninguna de las puertas. Deben tener un sistema interior de seguro (pasador, cinturón, etc) que permita abrirlas hasta no más de 10 cm (No se permite soldarlas). El tapizado de las puertas DEBE ser reemplazado libremente por otro material, pero es obligatorio tenerlo. (Aluminio o **Policarbonato ignifugo). No se permite el sistema de puertas de “saca y pon”, deben tener sus bisagras originales o similares. Los vidrios de las 4 puertas pueden ser reemplazados por policarbonato de 2 mm. de espesor como mínimo o en su **defecto policarbonato** transparente. Se permite eliminar los sistemas levanta vidrios. NO se permite eliminar los nervios interiores de las puertas**

Prohibido agujerear acrílicos o policarbonatos traseros y luneta. Se permite agujerear o toma ^Naca^ únicamente para ventilación del piloto los dos acrílicos o policarbonatos delanteros en un área de no más de 70 cm2 como máximo

b. Puertas traseras: Se permite alivianar, sacar mecanismos levanta cristales, colizas y cerraduras, trabar con seguros o abulonar.

La luneta trasera puede ser de Policarbonato de 2 mm de espesor como mínimo.

c. Capot de Motor y Tapa de Baúl. Se pueden eliminar sus fijaciones originales pero deben ser reemplazadas en el caso del capot, por dos frontales y dos posteriores y en el caso de la

tapa del baúl, dos anteriores y dos posteriores. Se permite reemplazar los originales de chapa por otros de PRF (fibra de vidrio) o plástico, siempre que mantengan idéntica forma a los originales.

- d. **Parabrisas:** Es obligatorio el uso de parabrisas laminado o triple,
- e. **Espejos Retrovisores:** Debe poseer uno interior y dos exteriores (uno de cada lado), que aseguren la visibilidad hacia atrás. Material y forma libre. Su ubicación es libre.
- f. **Ópticas:** Se permite el reemplazo de las ópticas de vidrio por ópticas acrílicas o chapa, con calco simil óptica, manteniendo su forma y dimensiones.

6. Dirección: A piñón y cremallera originales, no se permite modificar los anclajes de la caja de dirección. Se permite invertir los extremos de dirección. Se permite torcer los brazos Ackerman.

7. Suspensión:

Se permite para todos los modelos cambiar la reparación de puntera de falso chasis para adaptarle los tensores del 128 Super Europa originales o soporte de la misma marca en el lugar original exclusivamente (únicamente soldados)

Se podrá bajar la suspensión, reforzar soportes, torretas y anclajes sin variar posiciones originales y manteniendo un despeje mínimo al piso de 75 mm que se medirá con un galibo por los Comisarios Técnicos sin tener en cuenta el caño de escape.

Los bujes de suspensión podrán ser de material libre pero manteniendo su uso, posición y centros originales y respetando el principio de funcionamiento original.

Se permite hacer correderas en los orificios de fijación de los amortiguadores con las masas para alinear las combas (adelante y atrás). Se permite colocar un tensor regulable entre torretas (adelante).

La cazoleta superior del amortiguador debe mantener la chapa y medidas de fabrica, PUDIENDO soldar un soporte para instalar rotula Uni-ball. Se permite hacer correderas a los tres agujeros de la torreta de suspensión donde se aloja la cazoleta del amortiguador, en forma transversal al auto en línea de marcha para corregir comba sin agrandar ni modificar el diámetro ni la torreta de suspensión.

La medida desde el borde interno del agujero de la torreta donde va montada la cazoleta al otro borde similar deberá tener 920 mm +- 10 mm.

Nota: Para los que usan monocasco del modelo Súper Europa, deberán tener la suspensión correspondiente de ese modelo.

a. **Delantera:** Se permiten maza, porta maza, junta homocinética de cualquiera de los modelos de 128, **147 y Fiat Uno** No se permite rotular. El brazo puede ser un sustituto de repuesto no original, pero debe mantener sus dimensiones. Los palieres deben ser originales o sustituto de repuesto.

Se permite curvar el brazo tensor izquierdo respetando sus anclajes a los efectos de usar la caja de quinta.

b. **Trasera:** No se permite rotular. Bujes de material libre, centros originales

c. **Parrilla de suspensión trasera:** Originales sin refuerzos, material de los bujes libres (entre centros originales).

Se permite utilizar punta de eje trasera de Fiat Uno.

d. **Amortiguadores:** Se permite variar el largo del vástago, por consiguiente el largo de su

recorrido. No se permiten roscar exteriormente la mangueta delantera o colocar la vaina roscada para dar altura y carga al espiral. No se permite amortiguadores regulables, programables ni presurizados, la única libertad es en la dureza de sus valores de expansión y compresión. Prohibido rotular.

Principio de funcionamiento original

Se permite utilizar los amortiguadores con refuerzo en forma de cuña sobre el anclaje del mismo. SE HOMOLOGA EL AMORTIGUADOR DEL Fiat 147. delantero y trasero.

e. Barra Estabilizadora: Se autorizan diámetros de 19 a 22 mm. (+/- 0,10 mm).

Se permite rectificar y roscar sus extremos a efectos de lograr la alineación correcta.

No se permite modificar sus anclajes originales, pero si su refuerzo. Bujes de barra manteniendo el anclaje original. Material libre.

No se permite rotular. Se permite un sistema de topes (tipo brida de libre diseño) para evitar el desplazamiento hacia los costados

Se permite bancada de aluminio en anclaje delantero manteniendo su posición de fábrica.

En el modelo Europa dicha bancada debe ser de acuerdo a plano adjunto, no pudiendo desplazar los mismos hacia delante o atrás., derecha o izquierda.

Para los vehículos que no son Super Europa esta prohibida una segunda barra estabilizadora (anexa). Cada modelo debe respetar su tren delantero y trasero del año de fabricación, salvo las modificaciones permitidas en los párrafos anteriores. En el caso de usar barra estabilizadora permitida de acuerdo a su modelo, debe ser original en su espesor y anclajes (prohibida cualquier reforma).

f. Espirales: Libre en material. Cantidad: uno (1) por rueda delantera.

Espirales libres en dureza y cantidad de espiras, apoyado en sus dos alojamientos ORIGINALES (plato superior e inferior). El interior del espiral será de 92 mm de diámetro como mínimo a lo largo de su extensión. Se permite un suplemento por lado de material libre (teflón, aluminio, etc.) de 50 mm máximo de altura y con su rebaje al solo efecto de anclar el espiral para variar su altura o sus cargas, puesto en la parte superior o inferior de sus platos de apoyo.

G Elásticos: El numero de hojas y su espesor es libre, soportes de preparación libre, anclajes originales.

Principio de funcionamiento original; se permite abulonar entre si las hojas al único efecto de evitar desplazamientos de las mismas. Prohibido usar ningún dispositivo, tornillo o regulador que no sea para el fin mencionado

Se autoriza la colocación de limitadores de suspensión trasera y delantera.

No se permite precarga.

h. Topes de Suspensión:

Se autoriza la colocación de limitadores de suspensión trasera y delantera (uno por rueda)

8. Frenos: Originales o sustituto de repuesto. Disco delantero, campana trasera.

Diámetro del pistón delantero: 48,00 mm., +/- 0,1 mm. o 54,00 mm +/- 0,1 mm

Diámetro de cilindro trasero: 19,05 mm., +/- 0,1 mm.

Diámetro interior de las campanas de frenos traseros: 188 mm. + 1.5 mm.

Se permite disco ventilado de FIAT PALIO max. 240 mm de diámetro.

Calipers delanteros originales intercambiable entre los modelos (se permite el de UNO, DUNA O PALIO), o sustituto de repuesto, manteniendo formas y medidas, posición original.

Ayuda Pedal: Uso optativo, de auto industria Nacional.

Válvula compensadora de freno:

Se permite eliminar. Se permite, válvula reguladora de freno trasero dentro del habitáculo.

Largo de las cintas de ambos patines: 180 mm. +/- 1,5 mm.

Ancho de las cintas de ambos patines: 30 mm. +/- 1,5 mm.

Diámetro del disco de freno delantero: MAXIMO 240 mm. +/- 1,5 mm.

Bomba de freno: será de doble circuito debiendo haber sido elemento original en autos de producción nacional u origen Mercosur. Ubicación original.

9.Motor:

a. Diámetro de Cilindros: 86.00mm (ochenta y Seis, decimal cero cero), STD.

Se podrá rectificar su diámetro en las siguientes medidas:

MEDIDA	DIÁMETRO
STD	86.00mm
Hasta	
+1.40mm	87.40mm como máximo

b. Block: No se permite la rectificación inclinada ni desplazada de los cilindros. Se permite su cepillado en la superficie de apoyo con la tapa de cilindros en forma paralela a la original.

c. Tapa de cilindros: Marca Fiat original serie 128 .de 1300 cm3. Con su numeración legible En la cámara o cielo esta prohibido agregar material salvo autorizado por el departamento técnico de la AAAS y exclusivamente para salvar el elemento.

No se permite trabajar ninguna parte de la tapa que no este autorizada en el presente Reglamento

Se permite en el caballete entre medio de los botadores de cada cilindro realizar un agujero de 4 mm de diámetro máximo c/u al solo efecto de desinundar de aceite la tapa, pero se deben conservar todas las inclinaciones y paralelismo original de los planos originales. (Prohibido el aporte de material)

Se permite trabajar libremente el interior de conductos de admisión y escape, Sin agregado de materiales manteniendo los diámetros de inicio estipulados.

Admisión: 28 mm. + 0,5 mm.

Escape: 27,5 mm. + 0,5 mm.

No se permite el entubado en todo el largo de los conductos de admisión y escape.

Las guías de válvulas son libres en su material, forma y largo.

Se permite anular las salidas de agua para el múltiple de admisión (no por soldadura).

Compresión: 9,5 a 1 maximo

El diámetro máximo de los conductos de admisión es de 28mm. + 0,5mm de tolerancia medido a una profundidad de 5mm. del plano donde apoya el múltiple.

El diámetro máximo de los conductos de escape es de 27,5 mm. + 0,5mm de

Tolerancia medido a una profundidad de 5mm. del plano donde apoya el múltiple.

La cámara de combustión o cielo no se puede tocar salvo por reparación respetando la medida de 82mm. +/- 0,5 mm. medida en el eje imaginario que pasa por el centro de las válvulas de admisión y escape.

Relación de compresión:

Verificación de Relación de compresión:

Se realizará con la máquina LISSO B2.

Previa declaración jurada de diámetro, carrera y cilindrada unitaria.

Elegir un cilindro cualquiera y proceder a su medición.

Ejemplo: Si la compresión está reglamentada en 9.5:1 y ésta da mal, elegir otro cilindro, si ésta da bien elegir otro para el desempate.

Si estas mediciones dan negativo, medir los cuatro cilindros y sacar el promedio total de los cuatro y tiene que dar 9,5:1 o menos. Esta medición será totalmente inapelable.

Para este procedimiento es obligatorio que la bujía quede al ras de la cámara de combustión (ni sobrepasar ni quedar embutida). Esta es una condición fundamental para que la máquina realice una medición correcta.

Si la bujía sobresale de la cámara se debe poner un suplemento fijo a la tapa para que quede al ras.

Si queda embutida fresar el asiento de bujía para el mismo efecto.

Esta condición será comprobada una vez hecha la medición de la relación de compresión.

NOTA: Se medirá con el sistema que utiliza la AAAS en sus otras categorías con la maquina LISSO adquirida para tal efecto.

d. Asientos de válvulas: Original. 45°.

e. Pistones: Se permite el equilibrado de tres (3) pistones (manteniendo uno (1) sin trabajar), por medio del torneado interior de la falda del mismo y/o agujeros concéntricos en la cabeza del mismo. No debe sobresalir de la altura del block.

No se permiten forjados o cerámicos.

Se permite ranurar para colocar seguro de perno o tapones de teflón.

De industria Nacional Argentina de las siguientes marcas: SURAL, PERSAN, AE, SYILICUM, FEDERAL, MOGUL, BUXTON, MALHE, MEPI, DECAROLI, FADECYA, BRO. Deberá visualizarse la marca de los mismos. NO se autoriza modificar el pistón en su parte externa concordante con la camisa. Las medidas deben concordar con el plano adjunto.

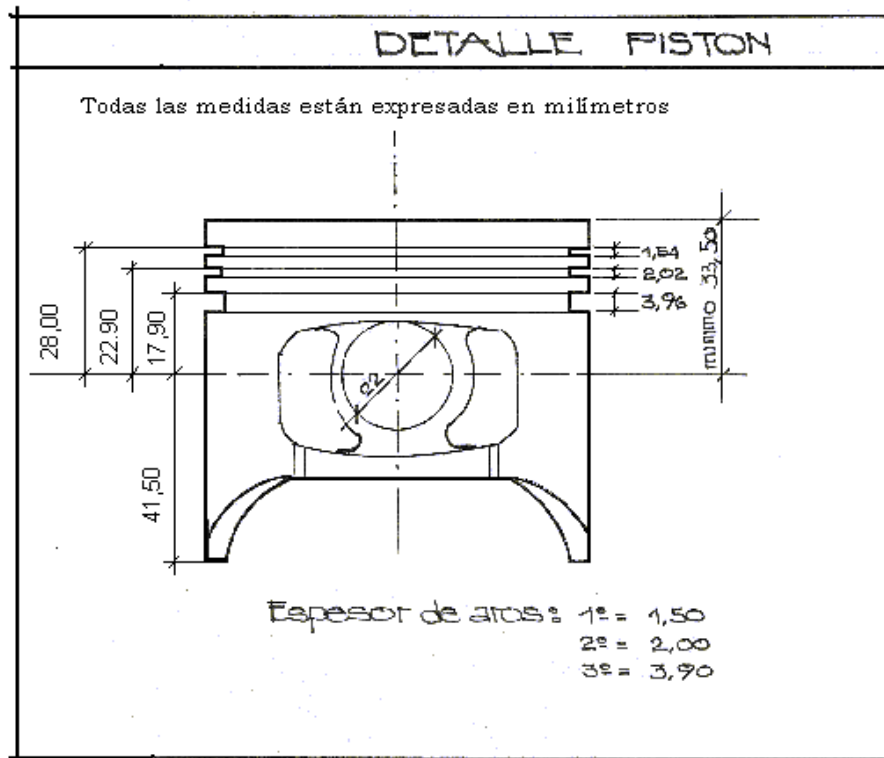
Se permite su mecanizado plano Superior de la cabeza del pistón para dar la altura adecuada, la cavidad para las válvulas deberá mantener diseño y posición standard y profundidad libre. Con inclinación original. CUALQUIER OTRA MARCA DE LOS MISMOS DEBERA SER CONSULTADA CON LAS AUTORIDADES.

Peso mínimo de los mismos 380 gs., sin aros, sin perno, y sin seguro.

El empernado del pistón en su armado con la biela será similar al ORIGINAL.

LA RANURA O ALOJAMIENTO DE LOS AROS DEBERÁ TENER EL ANCHO DE LOS ORIGINALES Y MANTENER LA CANTIDAD Y VALORES SEGÚN DIAGRAMA ADJUNTO.

PLANO PISTÓN



f. Pernos de Pistón: Libres, **conservando el diámetro original**, su fijación es flotante en biela y pistón. Se permite cortar el perno para colocar el seguro "seger". Seguros: libres.
Peso mínimo 85 gs.

g. Aros: *Del mercado de reposición, cantidad tres.*

Compresión: dos (2). Control de aceite uno (1). Prohibido el aro de teflón., tipo y medidas originales o de reposición.

Espesor de los aros: 1º = 1,50 mm., 2º = 2 mm. y 3º = 3,90 mm.

h. Cigüeñal: Carrera 55,5 mm. +/- 0,2 mm, se permite balanceando por mecha.

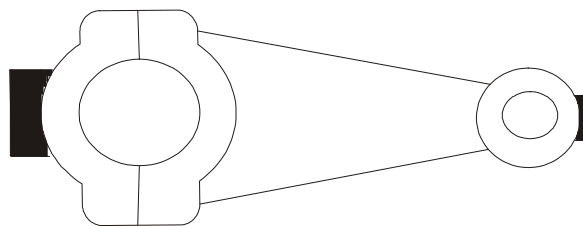
Deberá ser original, debiendo respetar el plano original correspondiente al modelo autorizado, pudiéndose el rectificad (referido al diámetro de los muñones de bielas y bancadas), se podrá rellenar muñones para su recuperación.

Se permite su balanceo por medio de perforaciones concéntricas en los contrapesos y lado muñón respetando el peso MINIMO asignado de 11.150 Kg para los de acero fundido y MINIMO 9.550 Kg. para los de fundición estampado.

Se entiende perfectamente que los agujereados son únicamente para balancear el mismo, NO PARA LA INTENCIÓN DE ALIVIANAR DEFORMANDO LA FIGURA STANDARD DEL CIGÜEÑAL.

Se permite roscar para tapones de aceite y fresar orificio de lubricación en forma de gota en los apoyos de biela y bancada

- i.* **Polea de Cigüeñal:** Material y diámetro LIBRE.
- j.* **Sistema de Lubricación:** El material del engranaje de mando de la bomba de aceite es libre. Carter original. Se permite colocar rompeolas. No se permite radiador de aceite. Filtro de aceite: Tipo y Ubicación, original.
- k.* **Volante de Motor: Se permite de acero** Peso de volante desnudo con corona de arranque con espigas de placa de embrague: 6,300 Kg. como MINIMO y 7,200 Kg. como MAXIMO. Se permite el retorneado. Se permite el Volante Motor del modelo Fiat motor Tipo o la corona de arranque del mismo.
Dimensiones de las espigas de placa de embrague: Ø 6 mm máximo, Largo 6 mm. +/- 1 mm. Se permite espigar el volante motor con el cigüeñal con espigas de hasta 10mm.
- l.* **Bielas:** Se permite embujar el alojamiento del perno de pistón, **manteniendo su entre Centro Original**
Se permite: Balancear quitando material solamente de las partes grisadas (ver dibujo a continuación).



Deberán ser originales o de reposición y de peso MINIMO (650,00gr) con bulones y tuercas sin pernos ni cojinetes.

No podrán tener modificaciones alguna (textura original).

Se permite el embujado para colocar pernos flotantes y el rectificado alesado para el ajuste de cojinetes.

Se prohíbe el maquinado y pulido de las cañas.

Los tornillos de bielas serán libres en calidad y marca con diámetro original.

El ancho mínimo de la biela en el pié se permite hasta 24.50 mm

***m.* Sistema de distribución:**

Preparación de engranajes libres, respetando las medidas originales de diámetro y cara de apoyo con la correa. Rulemán tensor de correa original del modelo

Se autoriza en el engranaje del árbol de levas un sistema de corredera para su puesta a punto

Se autoriza el uso del kit de engranajes y correa de los motores fiat tipo (1.4 / 1.6).

Se autoriza en reemplazo del original, el ruleman de tensor del motor audi 827 / 1.6 unicamente

Se autoriza el sistema de corredera para puesta a punto.

- n.* **Comando de Válvulas:** Los Botadores y pastillas deben ser originales en sus medidas. No se permiten botadores fijos.

o. Árbol de Levas: Respetando sus apoyos de fabrica. la fijación entre este y el engranaje de mando es libre a fin de una correcta puesta a punto.
Alzada 9,20 mm máximo. Cruce libre.

p. Colector de admisión: Original y Standard. Los mismos deberán tener el número de pieza original **4410718. PROHIBIDO AGREGAR MATERIAL**

Prohibido frentear la superficie de apoyo o asiento del colector con la tapa de cilindros en forma no paralela a la original.

Se permite anular salida para servo freno (no por soldadura).

Se permite el pulido, trabajado o rascado en todo el largo del interior del colector.

El exterior del múltiple debe permanecer sin ningún tipo de alteraciones.

p.1 Se permite colocar una chapa disipadora de calor mixta con material aislante doble o triple entre los multiples de admisión y escape que no sobresalga más de 20 mm en todo el perímetro del múltiple de admisión

q. Colector de Escape: Se permiten de caños individuales. Medidas, diámetros y diseño libres.

El dispositivo es libre a partir de su conexión con el múltiple, no pudiendo sobrepasar los límites de la carrocería. La salida del mismo deberá ser bien por la parte trasera del vehículo o por el costado derecho del mismo, para lo cual no se podrá abollar, canalizar o modificar zócalos o pisos.

r. Válvulas	Admisión	Escape	
Diámetro	36,15 mm.	31,00 mm.	+/- 0,2 mm
Largo	108,50 mm	109.00 mm	+/- 1,0 mm

Diámetro de Vástago: 8,00 mm.+/- 0,3 mm.

Número de resortes: Dos (2) Helicoidales

La dureza de los resortes y material es libre.

Se permite modificar la forma de la copa de las válvulas. Se considera vástago hasta una medida de **70** mm contando desde su pie, de ahí en más se considera copa.

Los platillos de resortes deben ser originales, permitiéndose su maquinado.

Las guías de válvulas deben mantener la posición e inclinación original.

No se permite válvulas de titanio.

s. Carburador: Libre preparación en su interior unicamente

Número de carburadores **1**

Números de boca por carburador **1**

WEBER 32 ICEV ó GALILEO con licencia Weber.Todos con su denominación legible (32 de garganta y 24 de difusor) sin excepción

Diámetro de garganta: 32 mm, tolerancia +/- 0,35 mm SOLO por ovalización no uniforme en toda la boca,

En difusor 24 mm de diámetro + 0,20mm

Se permite eliminar el precalentamiento.

Exterior Standard. Interior libre, manteniendo las medidas mencionadas.

Todo el aire que ingrese al motor será, pura y exclusivamente **por el difusor**, por lo que es obligatorio tapar con Poxipol, Poxilina o estaño los tres agujeros existentes en la base del carburador. **Prohibido el corte de juntas hacia el interior del mismo**

Para aquellos carburadores que fueran utilizados en equipo de gas y han sido perforados, sólo puede taparse con masillas epoxi (poxilina, poxipol, etc.), a solo efecto de su recuperación.

Se prohíbe todo aporte de material que no este especificado en el presente Reglamento

Se deben taponar los oficios del eje de la pantalla del cebador, con cualquier material.

Prohibido cualquier dispositivo que oriente el flujo de aire/mezcla que no sea original del carburador indicado

Centrador o avioncito: original, preparación libre sin aporte de material. Se permite invertir su su posición

La distancia espacial entre carburador y múltiple será de hasta 3 mm máxima

Chapita recibidora de combustible por rebalse es opcional

Prohibido orring

- t. Filtro de Aire:** Su uso es opcional dentro del vano motor. Se permite colocar una malla protectora sobre la parte superior del carburador, solamente su aspiración será dentro del vano motor. **No debe tener ningún elemento orientador en su interior**
- u. En el caso de usar filtro de aire el único permitido será el tipo “alka” de competición, de 260mm de diámetro máximo y de 80mm de altura máxima**
- v. El mismo se debe instalar en la parte superior del carburador quedando como altura máxima la parte más alta de la garganta, coincidiendo esta con la parte plana del apoyo del elemento filtrante y la parte más baja será donde apoya el filtro original**
- w. Cualquier artefacto, elemento o trabajo interior que oficie como labio orientador esta prohibido**

- x. Bomba de Nafta:** Tipo original, ubicación original, **permitidas las eléctricas con reguladores, pueden estar instaladas simultáneamente.** Se podrá utilizar el eje de mando y bomba de nafta Fiat Tipo 1400 cc/ **1600 cc**

10.Sistema de Encendido: Distribuidor: Original, o similar de fabricación nacional o de uso comercial en automóviles standard de gran serie.Orden de encendido 1-3-4-2

Se permite a platino, electrónico o sistema Hall en su posición original (prohibidos los de competición)

Se autoriza el uso del encendido electrónico del motor Fiat 1500 cc que motorizaba al Super Europa, Regatta o Duna marca Garef con licencia Magneti Marelli, en su posición conocida como “abajo”.

- a. Batería:** Una, ubicación libre. Con sujeción adecuada y compartimiento estanco si es dentro del habitáculo.
- b. Bobina:** De gran serie de uso comercial, utilizad en automóviles standard,prohibidas las de competición
- c. Bujías:** Una (1) por cilindro. Libre en su rango térmico, marca y procedencia respetando su rosca de 14 mm de diámetro, debe tener siempre su arandela original colocada. Cables de bujias libres
- d. Generador/alternador:** Uso opcional, si opta por instalarlo puede exitarse desde el habitaculo.
- e. Tensor de Correa de alternador:** se permite uno libre diseño si se opta por suprimirlo
- f. Orden de encendido:** Original: 1 – 3 – 4 – 2.
- g. Motor de Arranque:** Funcionamiento obligatorio, posición original, se permiten los de motores fiat Tipo 1.4/1.6

FUNCIONAMIENTO OBLIGATORIO POSICIÓN ORIGINAL.

11. Refrigeración:

- a. **Electroventilador: Libre**, Cantidad uno (1), en su posición original.
- b. **Termostato:** Se puede eliminar y tapar un orificio del porta termostato libremente. Se permite reemplazarlo por el de dos (2) salidas (ej.: Palio).
- c. **Bomba de Agua:** Original. **Polea: material y diámetro libre** Tensor optativo.
- d. **Radiador:** LIBRE. Anclaje libre en su posición original. Se puede cortar la chapa del frente para su ventilación hasta el ancho del mismo detrás de la parrilla.

12. Transmisión de las Ruedas: Se permiten palieres del modelo SÚPER EUROPA, **Fiat 147 y Fiat Uno** Se permiten palieres de 45 mm. de diámetro. Se permiten eliminar rodillos en tricetas por bujes.

- a. **Embrague:** Monodisco, principio de funcionamiento original
Se permite Disco pegado y remachado o telescop (prohibido sinterizado) carcasa original de la marca.
Prohibido alivianar o agujerear a no ser en mínimas partes para su balanceo, espigas de hasta 6 mm y con tornillos de fijación de hasta 8 mm de diámetro, Diámetro máximo de la fundición 190mm con una tolerancia máxima de 3 mm. Prohibido aleación liviana
Se permite hasta doble diafragma
Original se permite pegar los forros. No cerámico.
- b. **Palanca de Cambio:** Libre diseño. Sistema y posición ORIGINAL, varillaje libre
- c. **Caja de Velocidad:** Sólo se podrá utilizar la caja Fiat-Lancia utilizada en el Palio EL 1,6 8V cuya relación y número de dientes se detalla más adelante

Se permite eliminar el engranaje de 5ta. marcha, así como también su horquilla y desplazable, pudiendo cambiar la tapa que cubre los engranajes por otra de libre diseño al solo efecto de alejarla de la barra estabilizadora o tensor de suspensión.

Soporte inferior: se permite se permite el del modelo original, Europa, Super Europa Fiat 147 y Fiat Uno

Material de los bujes: libre

- d. **Relaciones:** Se permite la utilización de las siguientes relaciones

Marcha	Relación	Nº de Dientes
Opción (caja Fiat Lancia utilizada en Fiat Palio EL 1.6 8v)		
1º	3.909	43/11
2º	2.238	47/21
3º	1.520	38/25
4º	1.156	37/32
5º	0.827	43/52

La 5º marcha puede eliminarse pero en caso de perm anecer deberá tener la relación original.

Nota: Se autoriza la colocación de sincronizadores de bronce.

e. Diferencial: *No se autoriza el uso de auto-blocante, isotorque, posi-trac o trabas de diferencial de cualquier tipo, aunque se deba a falla de funcionamiento de carrera.*

Única relación autorizada 3.9333 Número de dientes: 15/59 (original Fiat Palio EL)

El seguro del piñón es libre.

Se permite el rellenado del tapón de punta piñón.

f. Ruedas: Rodado **13** de chapa. El ancho de la llanta se medirá sobre la misma y entre los puntos de apoyo del talón del neumático.

En ningún caso, la llanta deberá exceder las 5 1/2 (cinco y 1/2) pulgadas; ni debe exceder del ancho total de la carrocería.

El material de la llanta debe ser de chapa.

Se permite la colocación de un distanciador entre la llanta y la masa, respetando las trochas como así también el desplazamiento de sus centros (de la llanta).

Es obligatorio la colocación de espárragos con tuercas en las masas delanteras y traseras.

Se permite llantas desplazadas respetando ancho y trocha.

g. Neumáticos: Neumáticos de serie comerciales. *Los neumáticos deberán ser construidos en gran serie para uso de calle.*

*Bajo ningún aspecto se autorizará el neumático marca **TOYO**.*

Está prohibido el uso de neumáticos recapados o de tipo slick para competición.

Deberán ser rango H o V.

Perfil mínimo 60.

Dentro de estas modalidades la AAAS puede designar una monomarca de neumáticos a utilizar.

13 Dispositivos de Seguridad: Los objetos transportados en el vehículo deben estar solidamente fijados.

El motor deberá contar con **recuperador de aceite** de los gases del carter, que tenga una capacidad mínima de 1 litro, fijado debidamente y con orificios de ventilación; de conexión con la manguera o cualquier otro, hacia arriba.

Cinturones de Seguridad: *Cinturones de seguridad del tipo arnés, **homologados FIA**, de cinco (5) puntos de fijación como mínimo, fijado a la estructura de seguridad del vehículo sin presionar sobre la butaca; de ser fijado en el casco del auto deberá llevar una planchuela fijada mediante soldadura, de 100 mm X 100 mm de 1/8" de espesor. Las bandas que fijan los hombros del piloto deberán ser de un ancho mínimo de 3" y se fijarán al travesaño trasero. Los bulones de anclaje del arnés tendrán un diámetro de 3/8" como mínimo y una arandela de 40 mm de diámetro y 2 mm. de espesor.*

Al soltarse el cinturón deberán soltarse las bandas.

Todo lo mencionado anteriormente será verificado por la Comisión Técnica de la C.D.A..

La butaca del conductor deberá ir fijada al casco o estructura de seguridad del vehículo directamente y sin corredores, contando con apoya cabeza construido en un sola pieza con el resto de la butaca, no reclinable. **Homologada FIA**

Es obligatorio volante de dirección extraíble

Es obligatorio el uso de **buzo antinflama. Homologado FIA**

El tanque de combustible: Ubicación **ORIGINAL**, con su correspondiente parallama, y respiraderos y un tubo de descarga. El tanque de combustible deberá tener un sistema de

ventilación; por lo que el combustible deberá tener un sistema de ventilación antivuelco. Se podrá modificar el tanque de nafta en su base con el propósito de colocar una prolongación para el chupador.

El vehículo deberá contar con llaves de **corta corriente** general; una, colocada en el interior del vehículo al alcance de la mano del piloto con el cinturón colocado; y otra exterior, colocada en el torpedo debidamente señalizado por un triángulo azul con bordes blancos y en su interior, un rayo de color rojo, este triángulo deberá ser equilátero de 10 cm. de lado.

Deberá contar con un **extintor** de incendio de 2,5 Kg como mínimo de polvo químico, el que deberá estar firmemente fijado y señalizado. **Producto homologado**

Se debe quitar los asientos delantero derecho y los traseros (asiento y respaldo).

El tablero (torpedo) del vehículo es obligatorio, original, permitiendo los agujeros para jaula y refuerzos. .

Se permite quitar todo el mecanismo de la **calefacción**, incluido su radiador.

Se permite retirar la chapa del calefactor.

La pedalera deberá ser original, permitiéndose agregar plantillas suplementarias sobre los pedalines de freno, embrague y acelerador.

Se prohíbe el uso del **paragolpe delantero y trasero**.

El volante de dirección es libre, debe ser circular. **Debe tener un sistema de quita/pon. Es obligatorio quitar el dispositivo antirrobo.** No se permite volante de madera.

Las puertas delanteras: Pueden quitarse los dispositivos levanta vidrios. Las manijas internas de las puertas traseras son opcionales no así las externas que deben funcionar. Es obligatorio en la puerta delantera izquierda el uso de una red de seguridad de competición.

Luces de Stop: Obligatorio el uso de dos (2) faros de stop los que deben situarse en la luneta trasera y con un diámetro mínimo de 80 mm y con lámparas de una potencia mínima de 10 watt. El único método de accionamiento del stop es el pedal de freno. **Los acrílicos traseros deben estar.**

Es obligatorio el uso de un **faro de Luz de Lluvia:** Todos los vehículos en la luneta trasera y en su parte media deben estar equipados un (1) faros con luz de señalización de 21 Watt de color naranja, las mismas deben funcionar en el momento en que la visibilidad en pista disminuya notablemente (caso de lluvia, neblina, etc) la misma deben ser claramente visible desde atrás y montada a no más de 50 mm. del eje longitudinal del vehículo, la superficie mínima será de 100 mm² y deberán poder ser accionada por el piloto sentado en su puesto de conducción y en su posición de atado (Art. 32 SEGURIDAD GENERAL – PRESCRIPCIONES GENERALES PARA COMPETENCIAS EN PISTA – R.D.A.).

NOTA: Se prohíbe todo tipo de conexión alternativa que pueda ser manejada por intermedio del accionamiento del pedal de freno.

Debe poseer el equipo **limpia parabrisas** por lo menos con una escobilla del lado del piloto, y **lava parabrisas** de uso obligatorio se verificará su funcionamiento en la verificación previa.

Se permite modificar el **guardabarros delanteros y traseros** a efectos de evitar el roce de las cubiertas de la siguiente manera: se puede doblar la pestaña sin perder la línea., Esta modificación está permitida, siempre que no se ensanche el ancho máximo de la carrocería. Ver medidas

Se permite el uso de los llamados **falsos chasis o “catres”**, que consisten en tubos de acero o planchuelas cuyos anclajes son: En la parte posterior, en los soportes originales de los protectores del carter, o en los anclajes de los brazos oscilantes, en la parte anterior en los anclajes de la barra estabilizadora. Dichos elementos no deben estar soldados al chasis,

travesaño frontal y todos los anclajes de suspensión en el chasis. Se permite reforzar los largueros, travesaño frontal y todos los anclajes de suspensión del chasis manteniendo sus formas.

Se permite practicar un **orificio ventana** para la colocación de bulones pasantes en el torpeda, que fijan el puente sostén del motor – caja de velocidades.

Se permite sacar los soportes de la butaca derecha.

Se permite quitar los soportes originales de la barra entre torretas.

Se permite sacar los burletes paraviento.

La numeración de los vehículos: Los números a utilizarse serán exclusivamente los provistos por la A.A.A.S., debiendo ser colocados a cada lado del auto en sus puertas delanteras. Dichas puertas no podrán contar con ninguna inscripción que no haya sido provista por el Organizador,

En el lateral superior de la puerta (delantera) izquierda deberá inscribirse el nombre del piloto y el grupo sanguíneo del mismo, en un recuadro suficiente para contener la inscripción con caracteres de 4 cm. de altura.

14. Jaula Antivuelco: La estructura será protectora para caso de vuelcos por una estructura de seguridad con las siguientes características: Todos los elementos estructurales indicados serán de caño sin costura de un diámetro no inferior a 44 mm, con un espesor de pared de 2,5 mm de espesor. Las fijaciones al casco serán exclusivamente soldadas con una chapa de repartición de esfuerzos de 3,2 mm como mínimo de espesor y de una sección de apoyo de 250 cm² o cajón. Queda establecido que los seis puntos de apoyo deben ser dentro del habitáculo.

Construcción obligatoria:

El primer arco (1), o arco delantero, se ubicará a la altura del parabrisas, bordeando aproximadamente al parante delantero de la puerta. Los caños laterales de este arco estarán unidos entre sí por un caño a la altura del tablero. Permitiéndose unir en entre si en la base. Se puede también reemplazar este arco delantero por dos laterales de una sola pieza que circunden el marco de las puertas y que queden unidos con las mismas características que lo expuesto en el párrafo anterior.

El segundo arco (2), o arco trasero, OBLIGATORIO EN TODOS LOS CASOS estará por detrás de la butaca a la altura del parante trasero de la puerta reforzado por una cruz (X) de la misma calidad de caños que la estructura principal.

Los dos arcos estarán unidos entre sí por cuatro barras longitudinales ubicadas sobre el dintel de las puertas (uno bordeando el techo y otro bordeando el piso: total 4 caños). En forma paralela a la puerta del piloto, se deberán colocar dos caños cruzados formando una X. Los extremos de esta X deben estar unidos al caño lateral del arco delantero y los otros dos al caño lateral del arco trasero. La altura máxima permitida para unir los extremos de esta X con los caños laterales mencionados será como máximo, igual a la proyección del punto más bajo del parabrisas. La misma no debe obstaculizar el egreso/ingreso del piloto de/al vehículo.

La estructura deberá estar soldada totalmente en las uniones de los caños con los sistemas de uniones autorizadas.

No se permite estructurar la jaula con el chasis por debajo del piso.

SE AUTORIZA A MODO DE REFUERZO DE LA SUSPENSIÓN DELANTERA UN SOLO CAÑO QUE VAYA DESDE EL PARANTE DELANTERO DE LA JAULA A LA TORRETA DEL AMORTIGUADOR (UNO POR LADO) Para ello es permitido recortar tanto el tablero como la chapa al solo efecto de pasar el caño para los efectos mencionados. Igualmente se autoriza un caño paralelo a la línea del guardabarro desde la torreta hasta la sujeción anterior de los elementos de suspensión.

Caños obligatorios: (Figura nº 1).

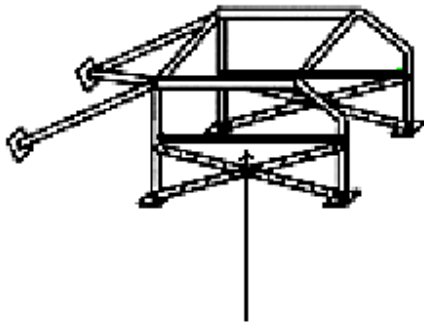


Figura nº 1

Refuerzo lateral solo obligatorio del lado del piloto.

15. Varios:

- a. Se puede eliminar todo el sistema de accionamiento del velocímetro.
- b. Se permite eliminar o cambiar por otro, el sistema indicador de combustible.
- c. Se puede eliminar todo el sistema de freno de mano, con su mecanismo interior.
- d. El piñón y el comando de la tripa de velocímetro es opcional.
- e. Es obligatorio eliminar el retorno de combustible.
- f. Es obligatorio eliminar el material de insonorización bajo el piso del vehículo, baúl, compartimiento del motor, pasos de rueda e interior de las puertas.
- g. Los orificios resultantes del retiro de las piezas o soportes, podrán ser obturados con chapas metálica, material plástico, aluminio, remachados o pegados.

NOTA: ANTE CUALQUIER DUDA O INCONVENIENTES EN LA INTERPRETACIÓN DEL PRESENTE REGLAMENTO, EL INTERESADO DEBE PRESENTAR SU CONSULTA POR ESCRITO SOBRE EL TEMA EN CUESTIÓN ANTE LA C.D.A. DE AUTOMOVILISMO DEPORTIVO, LA QUE SE PRONUNCIARA DE IGUAL FORMA, ÚNICO MEDIO ADMISIBLE PARA ACREDITAR LA INTERPRETACIÓN OFICIAL YA QUE ES LA ÚNICA ENTIDAD QUE PUEDE EXPEDIRSE A TALES EFECTOS.

1	<i>DISTANCIA ENTRE EJES</i>		2.448mm.	+/- 30 mm
2	<i>TROCHA DELANTERA (sin tolerancia)</i>		1.580mm.	Máximo
3	<i>TROCHA TRASERA (sin tolerancia)</i>		1.580mm.	Máximo

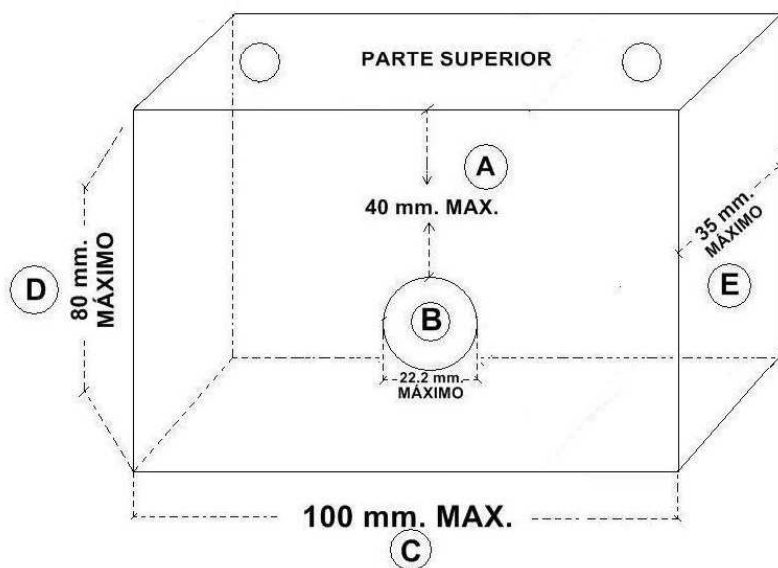
4	<i>PESO MINIMO AUTO (sin tolerancia) con piloto y en orden de llegada.</i>		840Kgs.	Mínimo
5	<i>DIAMETRO CILINDRO MOTOR</i>		86.00mm.	Mínimo
6	<i>CARRERA PISTON</i>		55.5mm.	+/- 0.5mm.
7	<i>CIGÜEÑAL PESO</i>		9.550 / 11,150Kgs.	Mínimo
8	<i>BIELA-</i>		0,650Kg.	Mínimo
9	<i>DIAMETRO CABEZA VALVULA ADMISIÓN</i>		36.35mm.	Máximo
10	<i>DIAMETRO CABEZA VALVULA ESCAPE</i>		31.20mm.	Máximo
11	<i>ALZADA VALVULA DE ADMISION</i>		9.20mm.	Máximo
12	<i>ALZADA VALVULA DE ESCAPE</i>		9.20mm.	Máximo
13	<i>GARGANTA DE CARBURADOR</i>		32 mm.	Máximo
14	<i>RELACION DE COMPRESION</i>		9,5 : 1	Máximo
15	<i>Diámetro conducto escape (tolerancia incluida)</i>		28,0mm	Máximo
16	<i>Diámetro conducto admisión (tolerancia incluida)</i>		28,5mm	Máximo

ACLARATORIA - ART. N° 7. -

Barra estabilizadora. Soporte de aluminio.

- (A) 40 mm. - Altura.
- (B) 22.2 mm. - Diámetro de barra.
- (C) 100 mm. - Ancho.
- (D) 80 mm. - Alto.
- (E) 35 mm. - Espesor.

COTA (B) (Barra Estabilizadora) Debe estar centrada en los 100mm. COTA (C)



Para los que pongan buje de barra original, pueden llegar a la altura de los 40 mm. (COTA A) Suplementando el porta buje entre el apoyo del chasis y el mismo buje